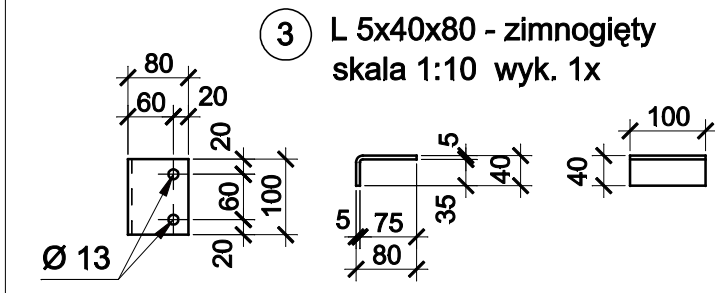
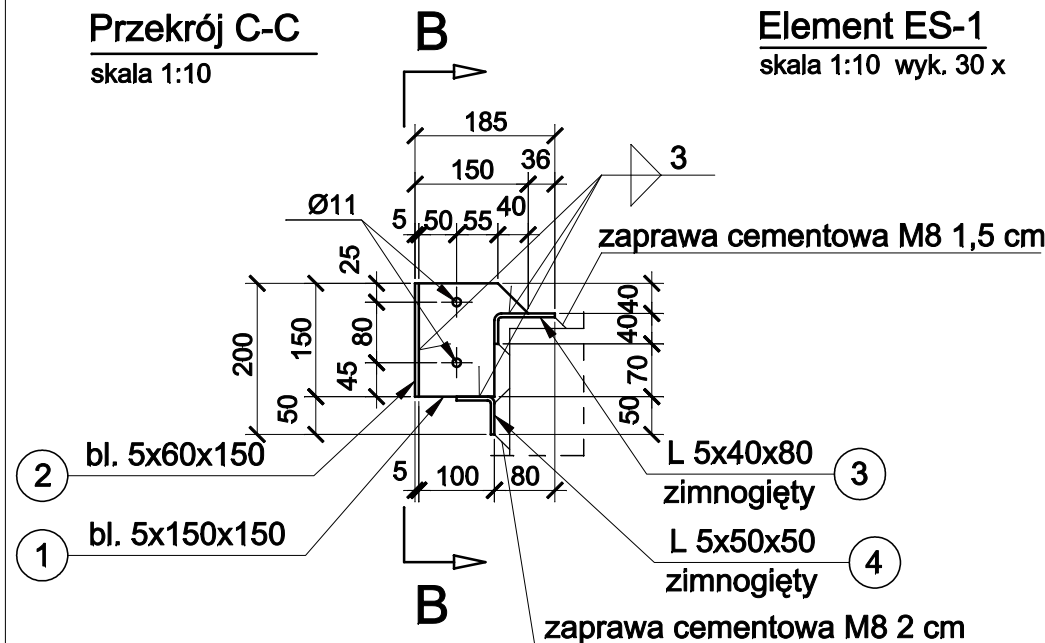
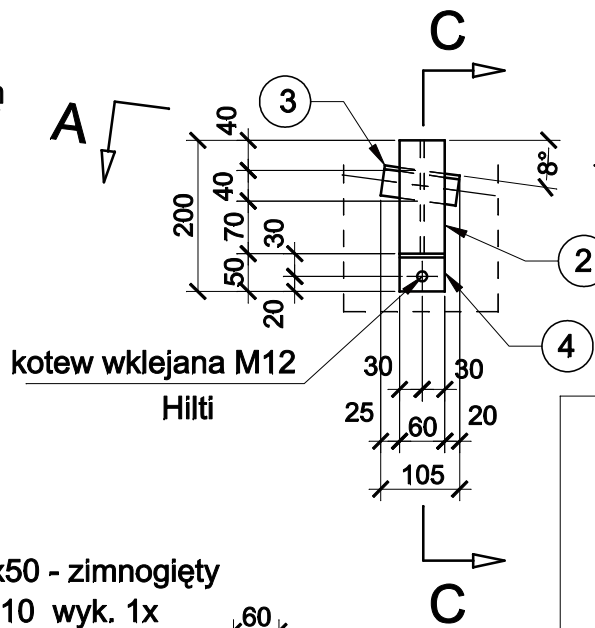


**Przekrój C-C**  
skala 1:10

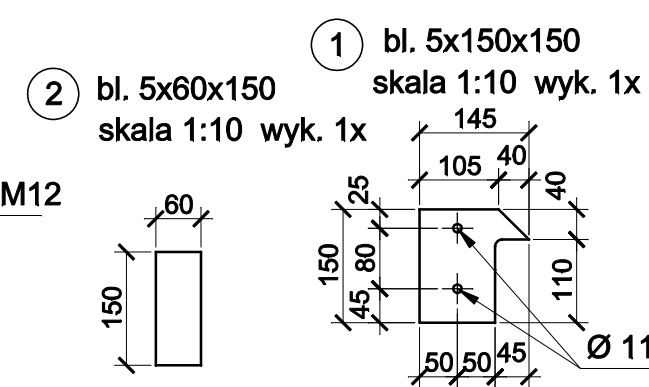
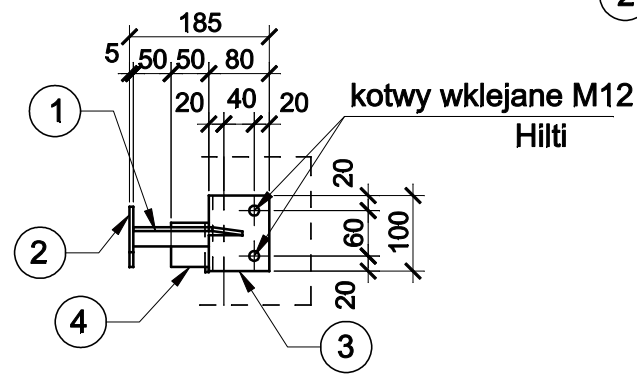


**Element ES-1**  
skala 1:10 wyk. 30 x

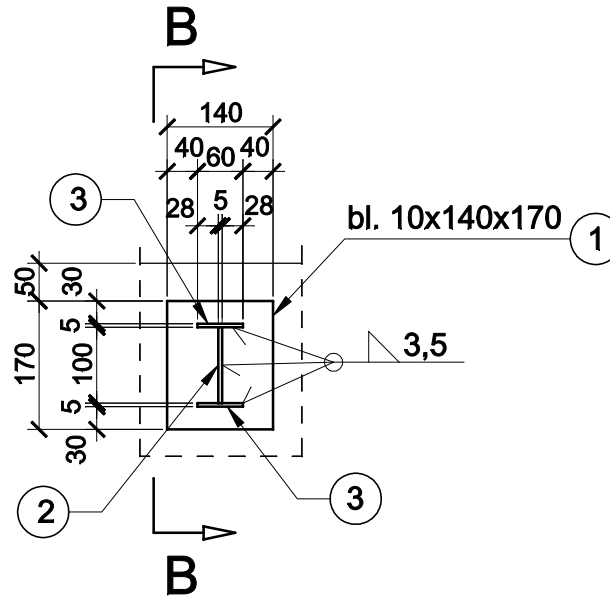
**Przekrój B-B**  
skala 1:10



**Przekrój A-A**  
skala 1:10

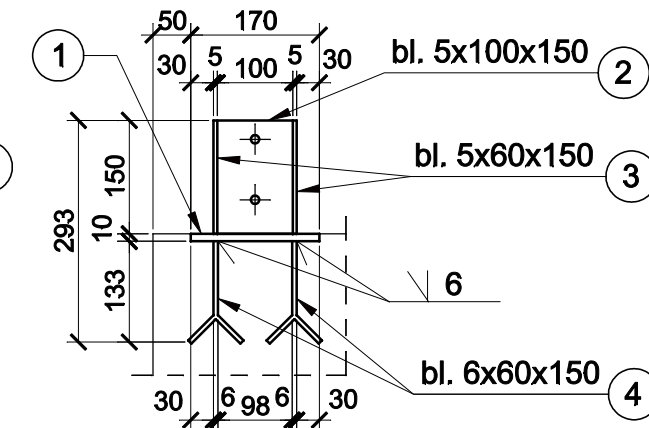


**Rzut**  
skala 1:10

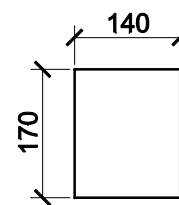


**Element ES-2**  
skala 1:10 wyk. 6 x

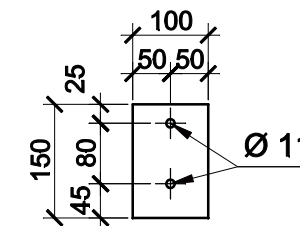
**Przekrój B-B**  
skala 1:10



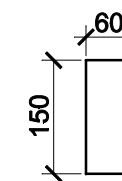
1 bl. 10x140x170  
skala 1:10 wyk. 1x



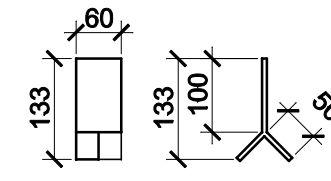
2 bl. 5x100x150  
skala 1:10 wyk. 1x



3 bl. 5x60x150  
skala 1:10 wyk. 2x



4 bl. 6x60x150  
skala 1:10 wyk. 2x



**WYKAZ STALI PROFILOWEJ ELEMENTÓW ES-1, WYK. 30 X**

Poz.	Ilość	Wyszczególnienie	Długość mm	Suma m	Masa jednostkowa kg/szt. kg/m kg/m <sup>2</sup>	Masa ogólna kg	Materiał	Uwagi:
		Profil						
1	1	bl. 5.00x150	150	0.150	5.888	0.88	S235JR	
2	1	bl. 5.00x60	150	0.150	2.355	0.35	S235JR	
3	1	L 5x40x80 - zimnogięty	100	0.100	4.710	0.47	S235JR	
4	1	L 5x50x50 - zimnogięty	60	0.060	3.925	0.24	S235JR	
<b>RAZEM [kg]</b>						<b>1.94</b>		

**WYKAZ STALI PROFILOWEJ ELEMENTÓW ES-2, WYK. 6 X**

Poz.	Ilość	Wyszczególnienie	Długość mm	Suma m	Masa jednostkowa kg/szt. kg/m kg/m <sup>2</sup>	Masa ogólna kg	Materiał	Uwagi:
		Profil						
1	1	bl. 10.00x140	170	0.170	10.990	1.87	S235JR	
2	1	bl. 5.00x100	150	0.150	3.925	0.59	S235JR	
3	2	bl. 5.00x60	150	0.300	2.355	0.71	S235JR	
4	2	bl. 6.00x60	150	0.300	2.826	0.85	S235JR	
<b>RAZEM [kg]</b>						<b>4.01</b>		

Uwaga:

Rozmieszczenie elementów stalowych wg rysunku architektonicznego balustrad.

**PROJEKT BUDOWLANO-WYKONAWCZY**

<b>AAG s.c.</b>	Nazwa zadania: Rewaloryzacja Wzgórza Zamkowego wraz z zabezpieczeniem i odtworzeniem elementów zabytkowych w Będzynie przy ulicach: Góra Zamkowa, Modrzewjowska, Zamkowa, al. H. Kołtąja, Podzamcze; na działkach nr 1/1, 2/1, 52, 57, 58/1, 58/2, 60/1, 60/2, 116, 117/1, 117/2, 165, 166, 168, 151, 197, 199, 119/2, 198, 120	Główny projektant: mgr inż. Marian Sokolowski uprawnienia budowlane do projektowania w specjalności konstrukcyjno-budowlanej nr 563/83	Numer projektu: <b>AAG/09/0024</b>
	Investor: Gmina Będzin 42-500 Będzin ul. 11 Listopada 20	Inwestycja: Rewaloryzacja Wzgórza Zamkowego wraz z zabezpieczeniem i odtworzeniem elementów zabytkowych w Będzynie w ramach projektu subregionalnego pn.: „Zachowanie dziedzictwa kulturowego i osiągnięć kulturalnych Zagłębia”.	konstruktor sprawdzający inż. Michał Grabarczyk Uprawnienia budowlane w specjalności konstrukcyjno-budowlanej nr SLK/0495/PWOK/04
Koordinacja proj.: mgr inż. arch. Konrad Odziomek inż. arch. Agata Bobowska	Tytuł rysunku: <b>Wejście do podziemi – element mocowania balustrady</b>		Skala rysunku: <b>1.10</b>
			Numer rysunku: <b>k-06</b>

Wszelkie niezgodności i nieścisłości pisemnie uzgodnić z projektantem; wymiary i rzędne sprawdzić na budowie